



PV7000C



PRODUIT

Gencod

0088381037730

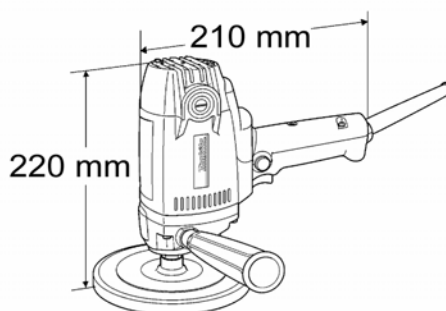
POLISSEUSE à disque

Caractéristiques Techniques

Disque abrasif	Ø 180 mm
Puissance absorbée	900 W
Puissance utile	400 W
Vitesse à vide	600 à 2 000 tr/mn



Dimensions (en mm)	210x220
Longueur hors tout	210 mm
Poids net	2,0 kg



Points forts

Moteur puissant : 900 W

Compacte avec un centre de gravité très bas

Variateur de vitesse et contrôle électroniques de la vitesse :

- Position : 600 tr/mn

-Position : 600 à 2 000 tr/mn

Applications

Polissage

Livré avec

plateau caoutchouc

clé

Poignée

CARTON UNITAIRE (mm)		
L : 310	*I : 240	*H : 120
Poids :	3 kg	



MASTER CARTON (mm)		
L : 540	*I : 330	*H : 260
Poids :	12 kg	
Nbr de pièces :	4	